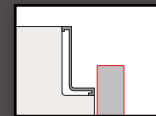




2024
ready

Ready



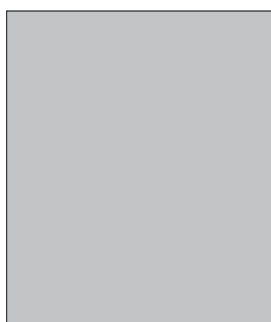
Neck



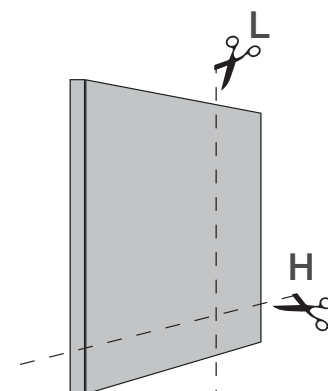
Bridge



ANTA:
DOOR:



SP: 22
TH: MM



CONSULTA:
CONSULT:



ACCESSORI ORGANIZER



BOISERIE HI-LINE



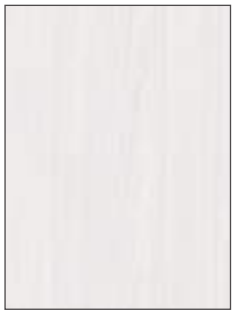
INSIDE-K



LUCI

ALTRO:
MORE:





Frassino bianco
opz. 2402



Noce ghiaccio
opz. 2366



Noce biondo
opz. 2367

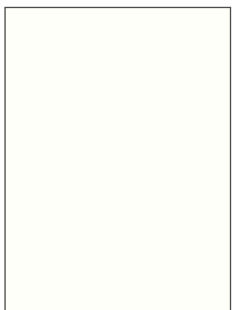


Noce termotrattato
opz. 2368

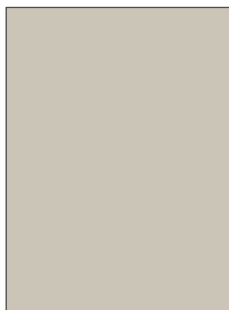


Rovere naturale
opz. 5329

**Melaminico
Effetto Legno**
Wood Effect Melamine



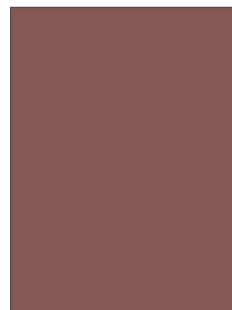
Bianco
opz. 7447N



Desert
opz. 8914N



Monumento
opz. 9657



Rosso Minio
opz. 8124

**Melaminico
Finitura Opaca Soft**
Soft Matt Finish Melamine



Sale
opz. 7451



Roccia
opz. 8877



Piombo
opz. 9649

**Melaminico
Effetto Calce Finitura Materica**
Lime Effect Melamine With Materic Finish



Titanio
opz. TSR



Silver Dark
opz. DSR



Nero
opz. NSR

**Telaio Alluminio
Vetro Satinato**
Satin Glass Alumium Frame



MADE IN ITALY: NORMA UNI 11674

La norma tutela l'acquirente garantendo l'origine italiana e le prestazioni di sicurezza e durata del prodotto, entrambe verificate periodicamente da uno dei più importanti laboratori di prova e certificazione per il legno-arredo in Italia: COSMOB.

MADE IN ITALY: STANDARD UNI 11674

This standard protects purchasers by guaranteeing the Italian origin, safety performance and useful life of products, both periodically verified by one of the leading testing and certification labs for wooden furnishings in Italy: COSMOB.



GREENGUARD

Il Programma di Certificazione GREENGUARD certifica che tutte le strutture dei prodotti a marchio LUBE e CREO sono conformi agli standard più rigorosi in termini di livelli di emissione di Composti Organici Volatili (COV) emessi da mobili, superfici e vernice oltre ad altre sostanze chimiche nocive negli ambienti interni.

GREENGUARD

The GREENGUARD certification programme certifies that all structures of LUBE and CREO products comply with the strictest standards in terms of emissions of volatile organic compounds (VOCs) from furniture, surfaces and coatings, as well as other harmful chemical substances in interior environments.



PANNELLO ECOLOGICO

Le strutture dei mobili LUBE e CREO sono realizzate con pannelli composti da legni riciclati al 100%, certificati dal Consorzio Pannello Ecologico e con materiali a basso impatto ambientale, certificati per la bassa emissione di formaldeide.

ECOLOGICAL PANELS

LUBE and CREO structures are created with panels made from 100% recycled wood, certified by the Eco-Panel Consortium, and from environmentally friendly materials, certified for low formaldehyde emissions.



GRUPPO LUBE ECOLOGIC

Il Gruppo LUBE utilizza per i componenti delle cucine (tutte le strutture, alcune ante e alcuni complementi), materiale conforme al regolamento EPA TSCA TITLE VI, uno dei più severi in merito alle normative di salvaguardia ambientale.

ECOLOGICAL PANELS

The LUBE Group uses for kitchen components (all carcasses, some doors and some accessories), material that complies with the EPA TSCA TITLE VI regulation, one of the strictest regarding environmental protection regulations.



SOSTENIBILITÀ AMBIENTALE

Lube Industries srl è dotata di Sistemi di Gestione per l'Efficienza Ambientale, per la Qualità e per la Salute e la Sicurezza sul Lavoro, in conformità alle norme: UNI EN ISO 14001, UNI EN ISO 9001 e UNI EN ISO 45001.

ENVIRONMENTAL SUSTAINABILITY

Lube Industries S.r.l. implements management systems for environmental efficiency, quality, and occupational health and safety, in conformity to the following standards: UNI EN ISO 14001, UNI EN ISO 9001 and UNI EN ISO 45001.

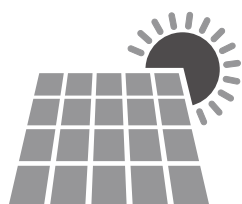


FSC®

La certificazione FSC® rappresenta il principale meccanismo di garanzia sull'origine del legno o della carta, con questa certificazione Lube Industries ha deciso di rendere noto il suo impegno nei confronti dell'ambiente e si schiera contro il disboscamento incontrollato e il taglio illegale di foreste.

FSC®

FSC® certification is the leading mechanism guaranteeing the origin of wood and paper. With this certification, Lube Industries has decided to demonstrate its commitment to the environment and stand against uncontrolled deforestation and illegal felling.



FOTOVOLTAICO

Energia pulita per prodotti di qualità. Un impianto fotovoltaico, installato nella sede aziendale, copre la superficie di 40.800 mq ed eroga una potenza di 6,2 MWp. L'energia prodotta quotidianamente dai pannelli solari, circa 6000 KWh, è in grado di soddisfare il fabbisogno dei processi produttivi aziendali.

PHOTOVOLTAICS

Clean energy for high-quality products. A photovoltaic plant, installed at the company headquarters, covers an area of 40,800 m2 and has a power output of 6.2 MWp. The energy generated daily by the solar panels, approximately 6,000 KWh, is enough to meet the company's production needs.

STRUTTURE

CARCASSES



bianco (opz.001)
schiena e ripiano bianco
(opz.001)
white (opt.001)
white back panel and shelf
(opt.001)



visone (opz.948M)
schiena e ripiano visone
(opz.948M)
mink (opt.948M)
mink back panel and shelf
(opt.948M)



lavagna (opz.9620)
schiena e ripiano lavagna
(opz.9620)
slate grey (opt.9620)
slate grey back panel and shelf
(opt.9620)



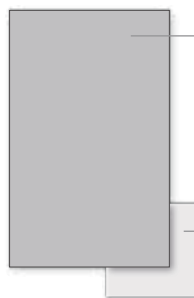
fango (opz.8860)
schiena e ripiano fango
(opz.8860)
mud (opt.8860)
mud back panel and shelf
(opt.8860)



conchiglia (opz.8910)
schiena e ripiano conchiglia
(opz.8910)
shell (opt.8910)
shell back panel and shelf
(opt.8910)



argilla (opz.9690)
schiena e ripiano argilla
(opz.9690)
clay (opt.9690)
clay back panel and shelf
(opt.9690)



ANTA
DOOR

STRUTTURA CONSIGLIATA
RECOMMENDED CARCASS



Per finiture ante e strutture consigliate vedi pagine 20 / 21
For doors finishes and recommended carcasses see pages 20 / 21

MENSOLE P. 31-61 COME STRUTTURE

D. 31-61 SHELVES AS CARCASSES

MENSOLE P. 31-61 COME ANTE

D. 31-61 SHELVES AS DOORS



bianco (opz.001)
white (opt.001)



visone (opz.948M)
mink (opt.948M)



mensole in melaminico
melamine shelves

Per le finiture vedi pagine 20 / 21
For finishes see pages 20 / 21



lavagna (opz.9620)
slate grey (opt.9620)



fango (opz.8860)
mud (opt.8860)



conchiglia (opz.8910)
shell (opt.8910)



argilla (opz.9690)
clay (opt.9690)

zoccoli in pvc pvc plinths



di serie
standard



acciaio (opz.407)

zoccoli in alluminio aluminium plinths



alluminio finitura titanio
ossidato (opz.414)

zoccoli in alluminio verniciati a polvere finitura opaca
aluminum plinths height powder coated matt finish



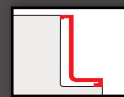
bianco assoluto (opz.740S)



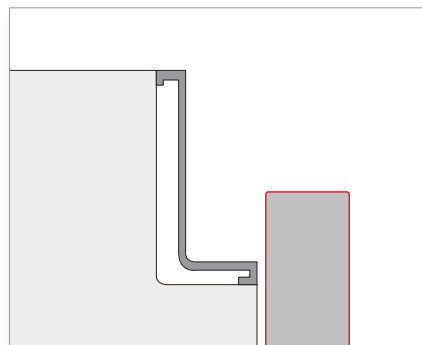
silver dark (opz.9507)



nero (opz.7892)



Neck



**ANTA SQUADRATA
SENZA PROFILO**

**SQUARED DOOR WITHOUT
PROFILE**

gole in alluminio spazzolato

brushed aluminium finger rails



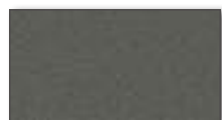
alluminio finitura titanio
ossidato (opz.414)

gole in alluminio verniciate a polvere finitura opaca

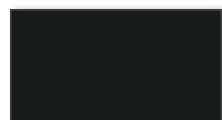
aluminum finger rails powder coated matt finish



bianco assoluto (opz.740S)

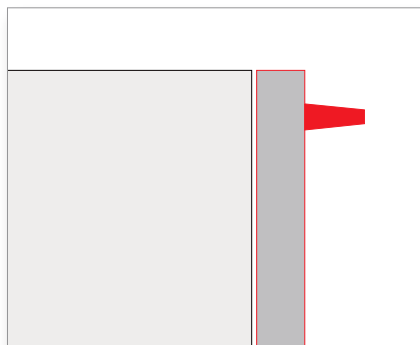


silver dark (opz.9507)

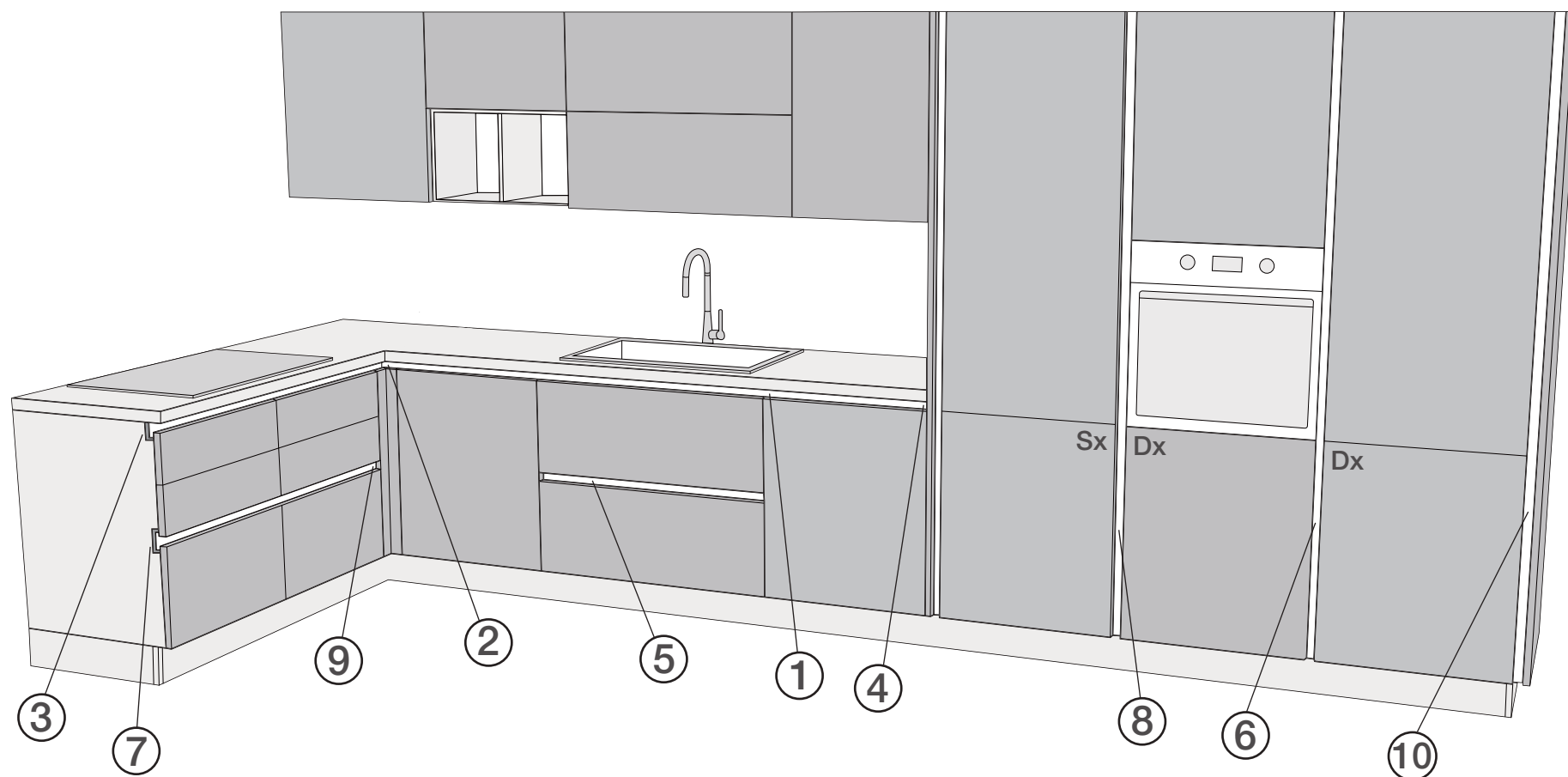
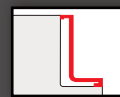






nero (opz.7892)









Bridge



**ANTA CON MANIGLIA
FRONTALE**
DOOR WITH FRONT HANDLE



	COD.		COD.
<p>1</p> <p>Gola sottotop tipo "A" Costo gola già compreso nel prezzo delle basi Type "A" undermount finger rail Finger rail cost already included in base unit price</p>  <p style="text-align: right;">al ml per lm</p>	G950010	<p>2</p> <p>Angolo interno a 90° per gola tipo "A" Costo angolare già compreso nel prezzo delle basi angolo 90° interior corner for "A" type finger rail Corner piece cost already included in corner unit price</p>  <p style="text-align: right;">cadauno each</p>	G950050
<p>3</p> <p>Terminale aperto dx o sx per gola tipo "A" da utilizzare a fine composizione in presenza di fianco struttura non rifinito. RH or LH open end for type "A" finger rail to be placed at the end of the composition in presence of unfinished structure side.</p>  <p style="text-align: right;">terminale DX RH end terminale SX LH end</p>	G950021 G950022	<p>4</p> <p>Terminale chiuso dx o sx per gola tipo "A" da utilizzare solo tra basi e colonne o a fine composizione in presenza di fianco struttura rifinito come anta senza scassi per gola. RH or LH closure for type "A" finger rail to be placed only between base units and column or at the end of the composition in presence of structure side finished as a door without recess for finger rail.</p>  <p style="text-align: right;">terminale DX RH end terminale SX LH end</p>	G950031 G950032

	COD.			COD.	
<p>Coppia angolari per kit raccordo base angolo 110x110 Obbligatoria Couple corner piece for fitting kit corner base unit 110x110 Obbligatoria</p>  <p>SX LH DX RH</p> <p>in alluminio aluminium</p> <p>angolare DX RH corner piece</p> <p>angolare SX LH corner piece</p>				<p>2</p> <p>Angolare con snodo per unione fuori squadra per gola tipo "A" Corner piece with joint for out-of-plumb joining for type "A" finger rail</p>  <p>da 0° a 180°</p>	
	G950058				
	G950059			G950060	
<p>5</p> <p>Gola intermedia tipo "B" Costo gola già compreso nel prezzo delle basi con cassetti o cestoni Type "B" intermediate finger rail Finger rail cost already included in price base unit with drawers or deep drawers</p>  <p>al ml per lm</p>				<p>6</p> <p>Mezza gola verticale tipo "C" (completa di distanziale) Type "C" half vertical finger rail (complete with spacer)</p>  <p>sezione mezza gola tipo "C" cross section of type "C" finger rail</p> <p>Piedi H 13 H 96 H 132 H 204 H 228</p> <p>Piedi H 6 H 108 H 144 H 216</p>	
	G950110			G950310	
				G950330	
				G950350	
				G950370	
				G950320	
				G950340	
				G950360	
<p>7</p> <p>Terminale aperto dx o sx per gola tipo "B" da utilizzare a fine composizione in presenza di fianco struttura non rifinito. RH or LH open end for type "B" finger rail to be placed at the end of the composition in presence of unfinished structure side.</p>  <p>terminale DX RH end</p> <p>terminale SX LH end</p>				<p>8</p> <p>Gola verticale intermedia tipo "D" (completa di distanziale) Type "D" intermediate vertical finger rail (complete with spacer)</p>  <p>sezione gola tipo "D" cross section of type "D" finger rail</p> <p>Piedi H 13 H 96 H 132 H 204 H 228</p> <p>Piedi H 6 H 108 H 144 H 216</p>	
	G950121			G950410	
	G950122			G950430	
				G950450	
				G950470	
				G950420	
				G950440	
				G950460	
<p>9</p> <p>Terminale chiuso dx o sx per gola tipo "B" da utilizzare solo tra cassettiere e lavastoviglie/colonne o a fine composizione in presenza di fianco struttura rifinito come anta senza scassi per gola. RH or LH closure for type "B" finger rail to be placed only between drawer units and dishwasher/columns or at the end of the composition in presence of structure side finished as a door without recess for finger rail.</p>  <p>terminale DX RH end</p> <p>terminale SX LH end</p>				<p>10</p> <p>Gola verticale laterale tipo "E" (completa di distanziale) Type "E" lateral vertical finger rail (complete with spacer)</p>  <p>sezione gola tipo "E" cross section of type "E" finger rail</p> <p>Piedi H 13 H 96 H 132 H 204 H 228</p> <p>Piedi H 6 H 108 H 144 H 216</p>	
	G950131			G950510	
	G950132			G950530	
				G950550	
				G950570	
				G950520	
				G950540	
				G950560	



VISTA FRONTALE E LATERALE ZOCCOLO H 13 PER BASI H 88

FRONT AND SIDE VIEW PLINTH H 13 FOR BASE UNITS H 88

PROSPETTO LATERALE

Fianco struttura come anta
senza scasso per gola

SIDE VIEW

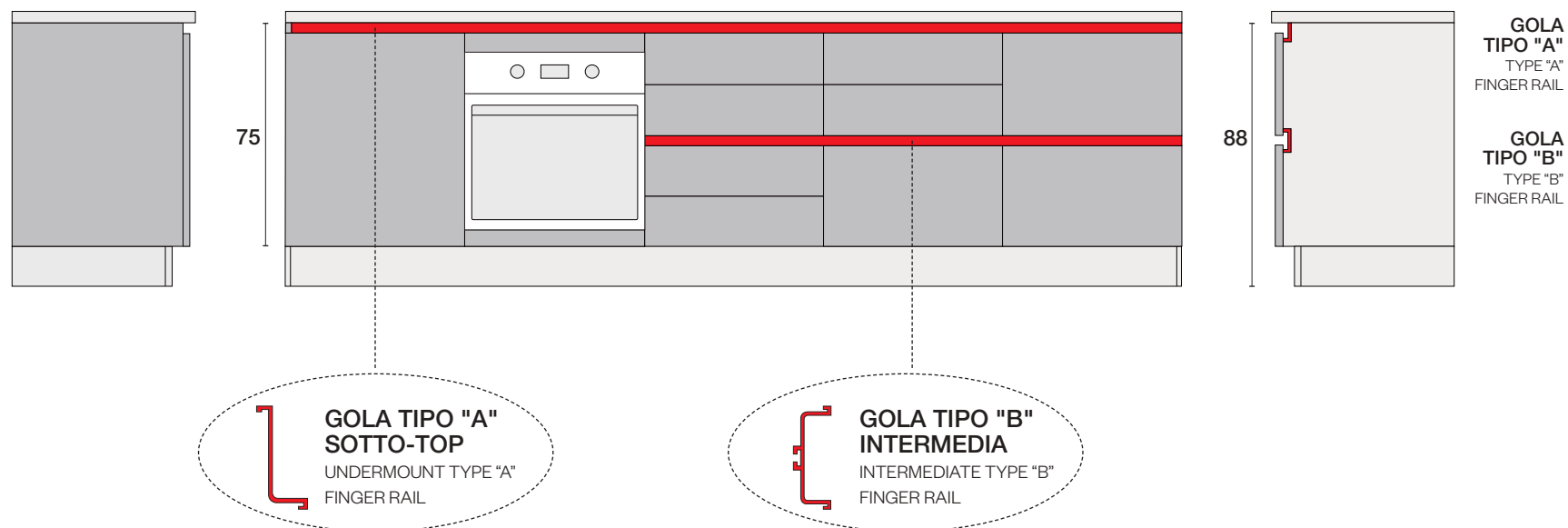
Structural side as door without
recess for finger rail

PROSPETTO LATERALE

Fianco struttura con scassi per gola

SIDE VIEW

Structural side with recess for finger rail



VISTA FRONTALE E LATERALE ZOCCOLO H 6 PER BASI H 90

FRONT AND SIDE VIEW PLINTH H 6 FOR BASE UNITS H 90

PROSPETTO LATERALE

Fianco struttura come anta
senza scasso per gola

SIDE VIEW

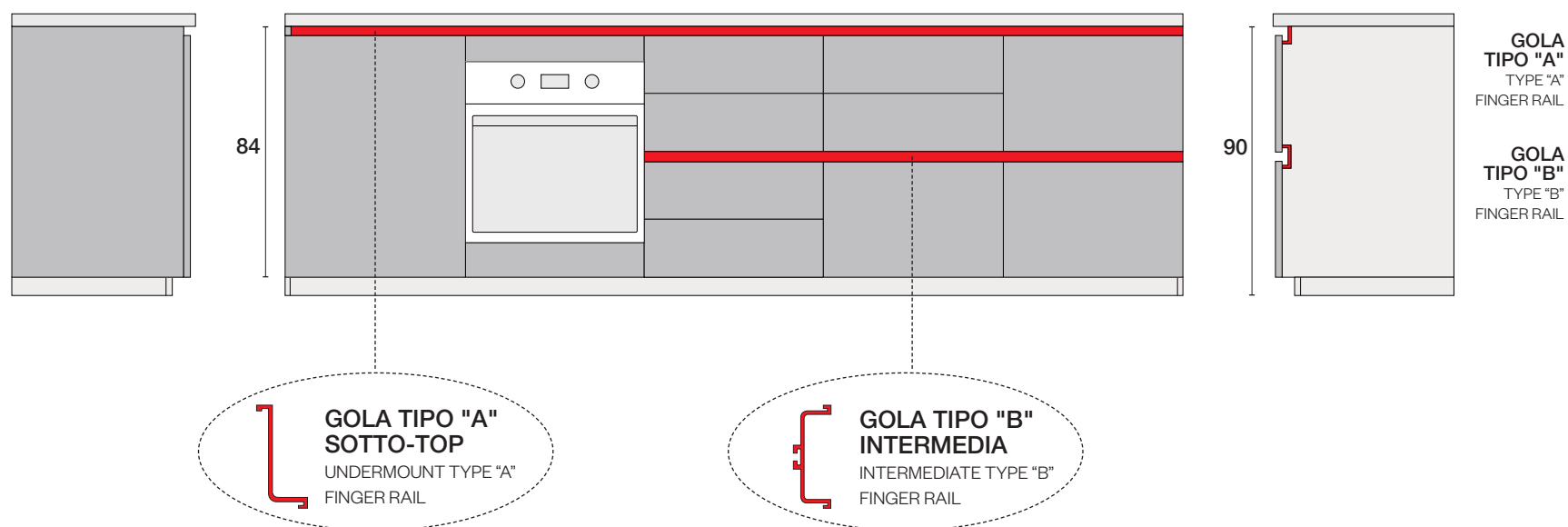
Structural side as door without
recess for finger rail

PROSPETTO LATERALE

Fianco struttura con scassi per gola

SIDE VIEW

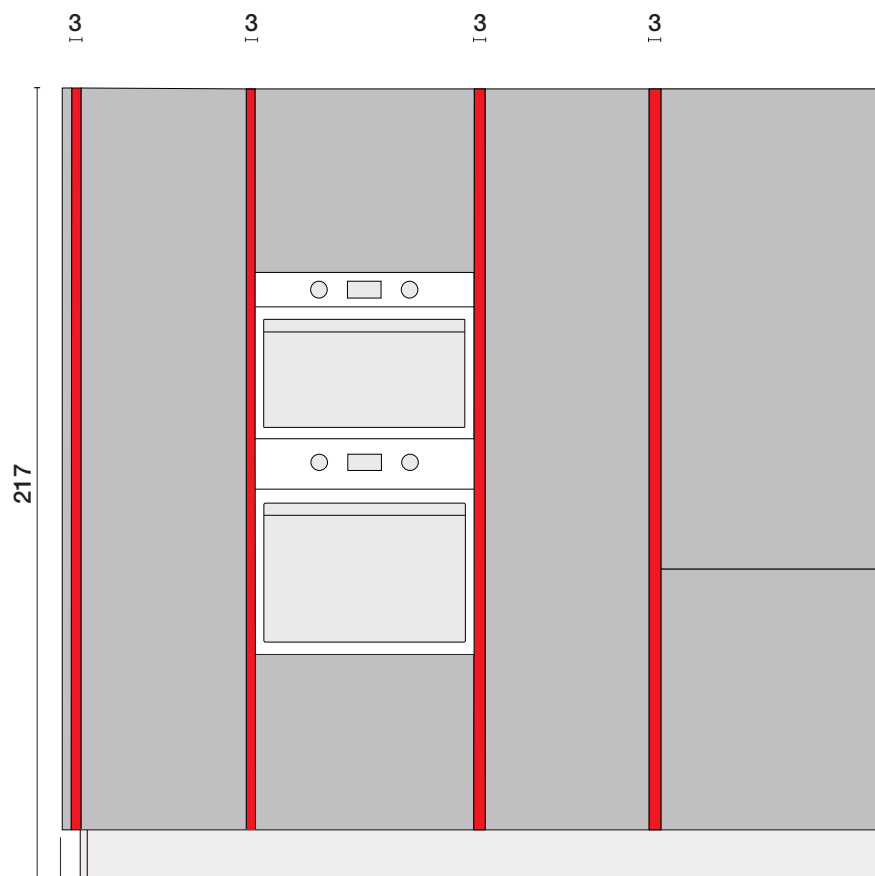
Structural side with recess for finger rail





VISTA FRONTALE ZOCCOLO H 13

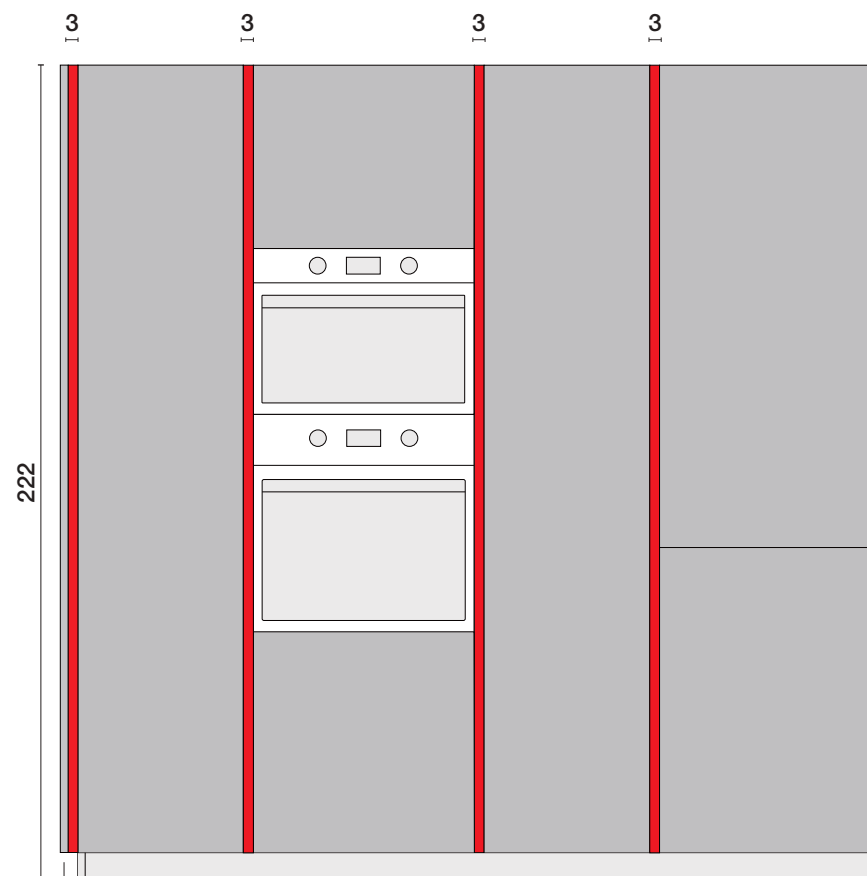
FRONT VIEW PLINTH H 13



FIANCO RIPORTATO
COME ANTA SP. 22 MM
ADDITIONAL SIDE PANEL
AS DOOR TH. 22 MM

VISTA FRONTALE ZOCCOLO H 6

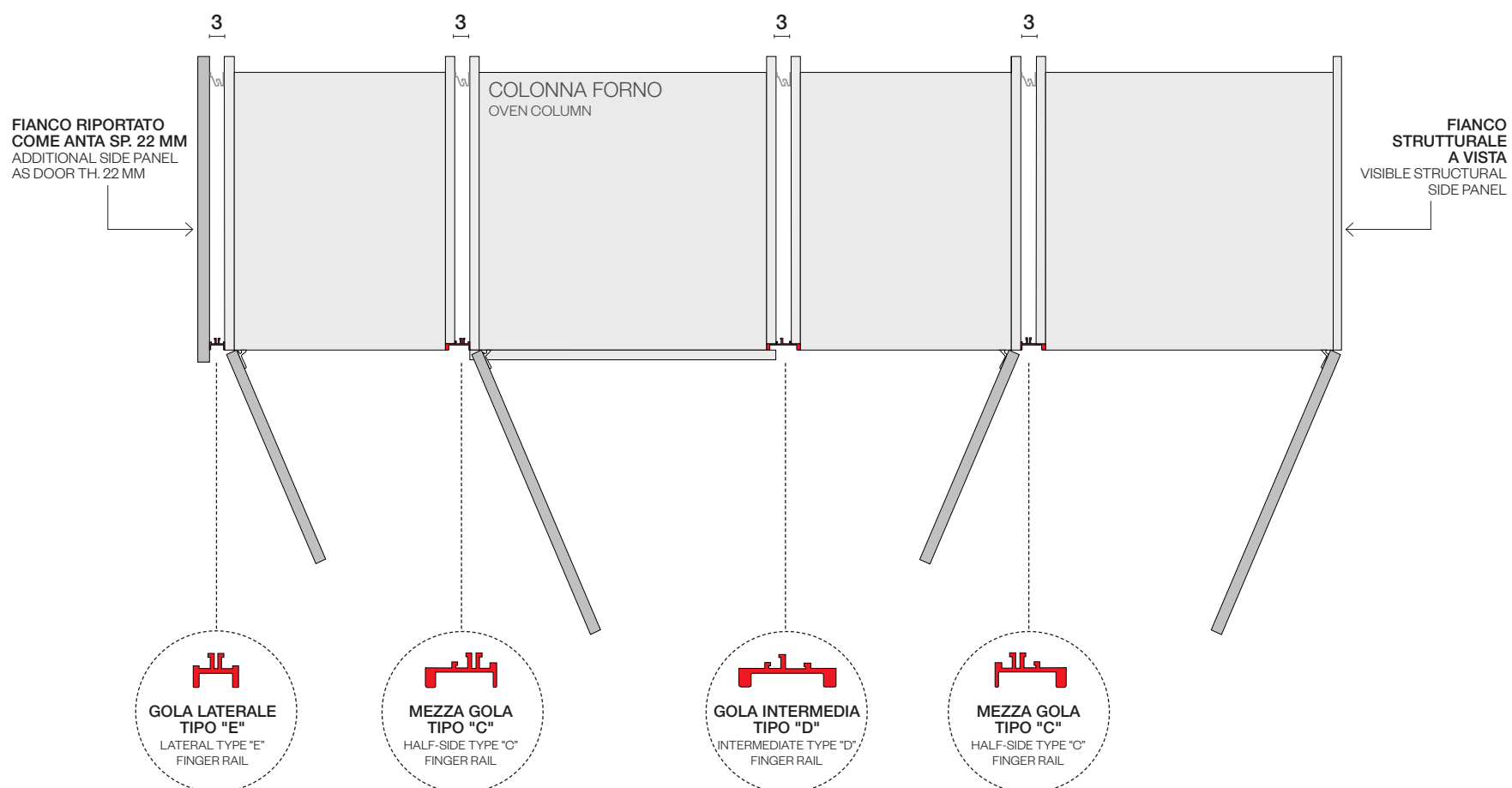
FRONT VIEW PLINTH H 6

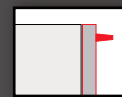


FIANCO RIPORTATO
COME ANTA SP. 22 MM
ADDITIONAL SIDE PANEL
AS DOOR TH. 22 MM

VISTA DALL'ALTO

TOP VIEW





DI SERIE STANDARD



Maniglia U1
anta L 15 → passo 96 mm
anta da L 30 a L 45 → passo 160 mm
anta da L 60 a L 120 → passo 320 mm

Handle U1
door W 15 → centre-to-centre distance 96 mm
door from W 30 to W 45 → centre-to-centre distance 160 mm
door from W 60 to W 120 → centre-to-centre distance 320 mm

Maniglia U1S finitura silver dark
Handle U1S dark silver finish

Maniglia U1K finitura nichel satinato
Handle U1K satin nickel finish

Maniglia U1N finitura nero
Handle U1N black finish

A RICHIESTA ON REQUEST

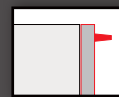


Maniglia 350
anta L 15 → passo 160 mm in verticale
anta da L 30 a L 45 → passo 160 mm
anta da L 60 a L 120 → passo 320 mm

Handle 350
door W 15 → centre-to-centre distance 160 mm vertical
door from W 30 to W 45 → centre-to-centre distance 160 mm
door from W 60 to W 120 → centre-to-centre distance 320 mm

Maniglia 350T finitura acciaio
anodizzato
Handle 350T anodized steel finish

Maniglia 350N finitura nero
Handle 350N black finish



A RICHIESTA ON REQUEST



Maniglia 60S finitura silver dark
anta L 15 → passo 96 mm
anta L 30 a L 45 → passo 160 mm
anta da L 60 a L 120 → passo 320 mm

Handle 60S dark silver finish
door W 15 → centre-to-centre distance 96 mm
door W 30 to W 45 → centre-to-centre distance 160 mm
door from W 60 to W 120 → centre-to-centre distance 320 mm

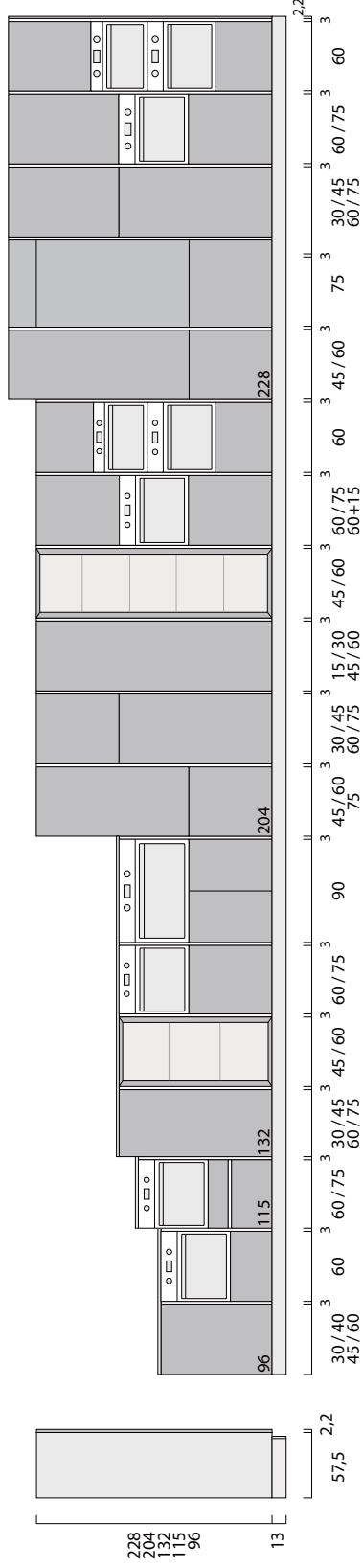


Maniglia 60V finitura visone
anta L 15 → passo 96 mm
anta L 30 a L 45 → passo 160 mm
anta da L 60 a L 120 → passo 320 mm

Handle 60V mink finish
door W 15 → centre-to-centre distance 96 mm
door W 30 to W 45 → centre-to-centre distance 160 mm
door from W 60 to W 120 → centre-to-centre distance 320 mm

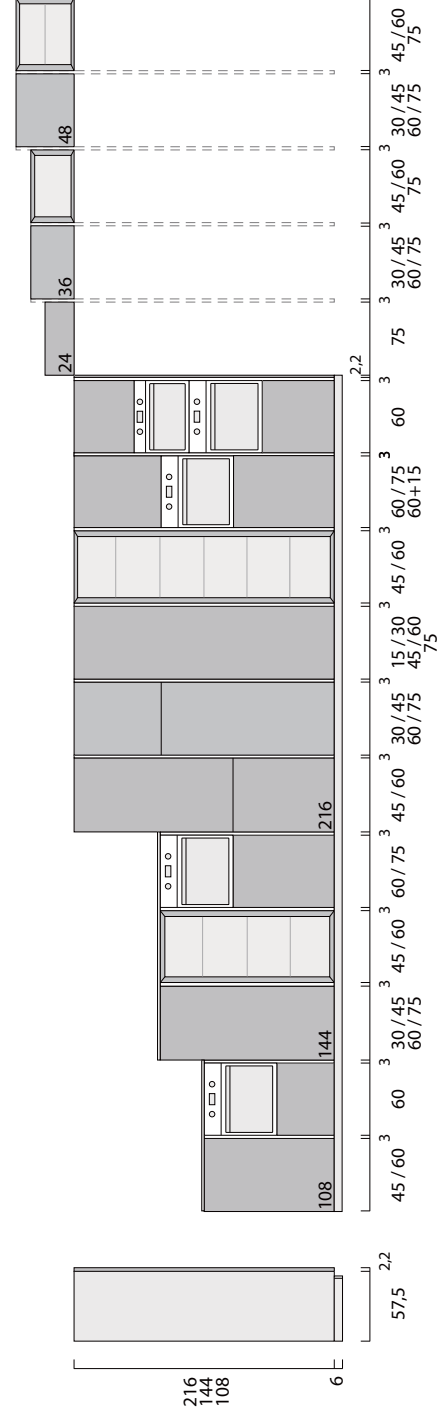
COLONNE ZOCCOLO H.13

H.13 PLINTH COLUMNS



COLONNE ZOCCOLO H.6

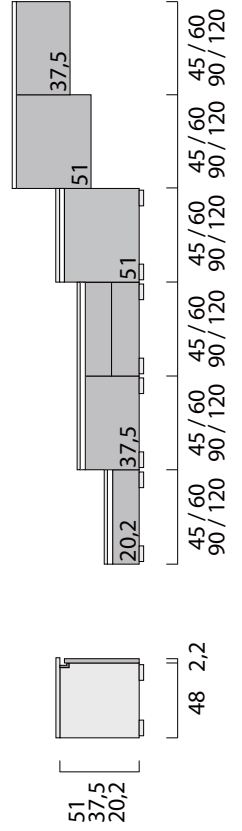
H.6 PLINTH COLUMNS



 Elementi sopra colonna validi anche su colonne zoccolo H.13
Above-column elements also valid on H.13 plinth columns

ELEMENTI PER LIVING

LIVING ELEMENTS

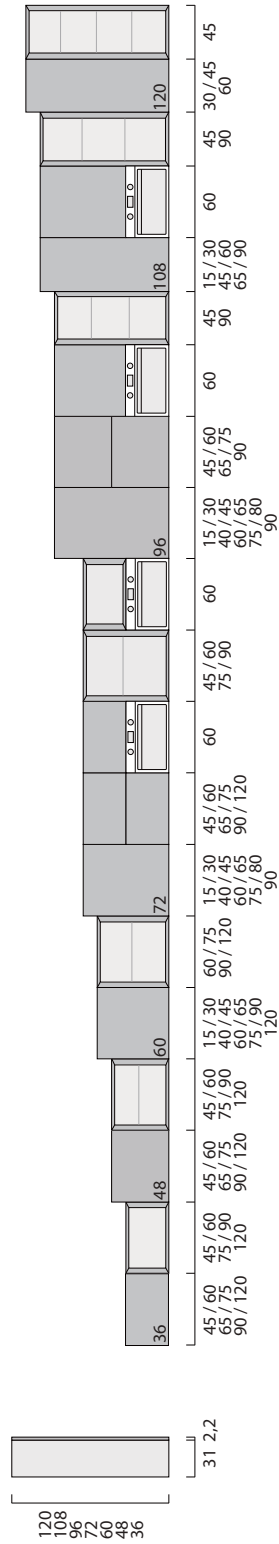


 Per attrezzature interne e meccanismi di apertura vedere relative sezioni nel listino.
For internal equipment and opening mechanisms, see respective sections in the price list.

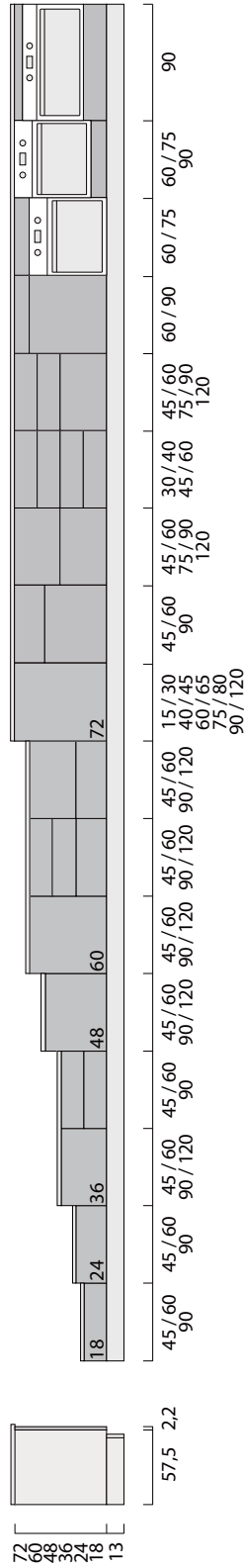
 Per dimensioni dei singoli frontali vedere relative sezioni nel listino.
For size of individual doors, see respective sections in the price list.



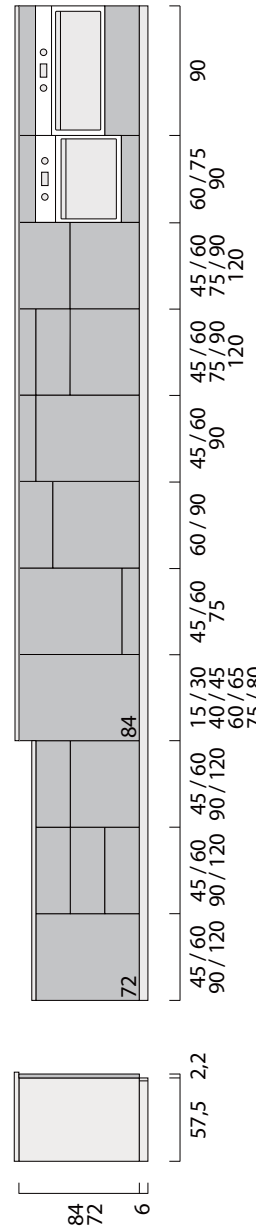
PENSILI WALL UNITS



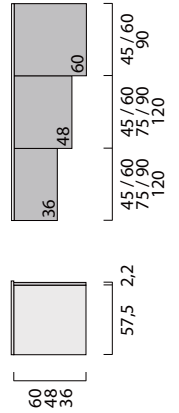
BASI ZOCCOLO H.13 H.13 PLINTH BASE UNITS



BASI ZOCCOLO H.6 H.6 PLINTH BASE UNITS

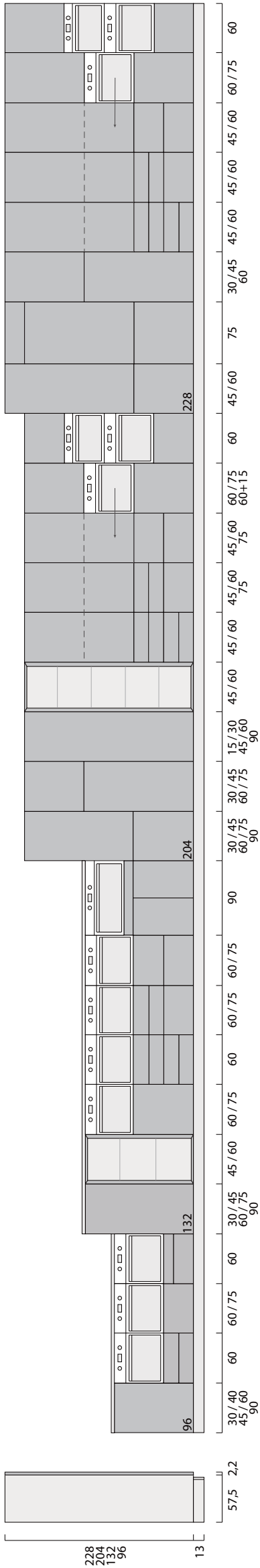


BASI SOSPESE SUSPENDED BASE UNITS



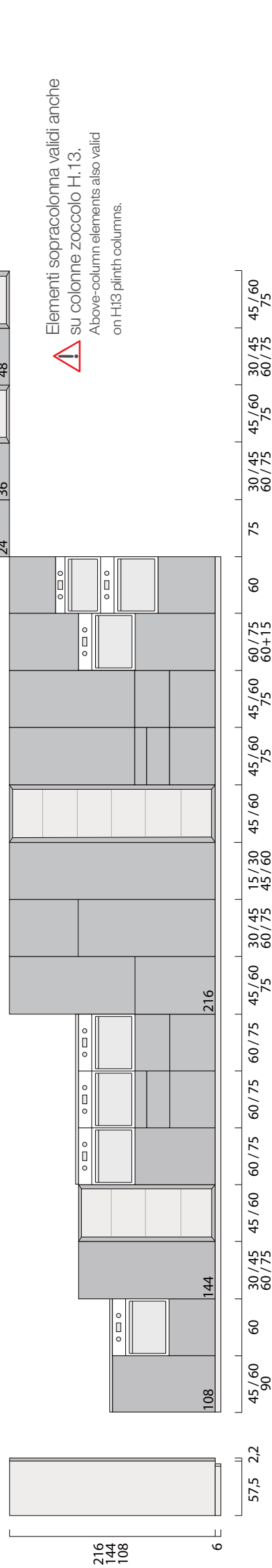
COLONNE ZOCCOLO H.13

H.13 PLINTH COLUMNS



COLONNE ZOCCOLO H.6

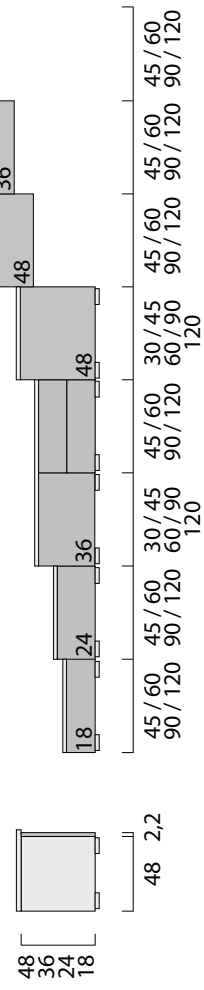
H.6 PLINTH COLUMNS



⚠ Elementi sopra colonna validi anche su colonne ZOCCOLO H.13.
Above-column elements also valid on H.13 plinth columns.

ELEMENTI PER LIVING

LIVING ELEMENTS



⚠ Per attrezzature interne e meccanismi di apertura vedere relative sezioni nel listino.
For internal equipment and opening mechanisms, see respective sections in the price list.

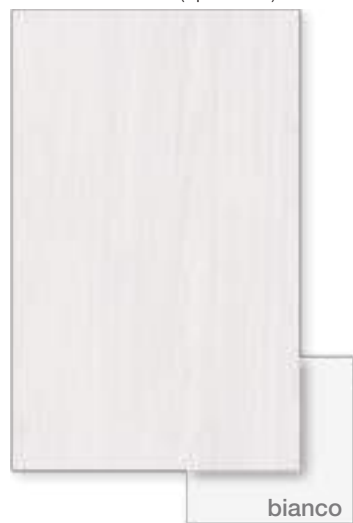
⚠ Per dimensioni dei singoli frontali vedere relative sezioni nel listino.
For size of individual doors, see respective sections in the price list.



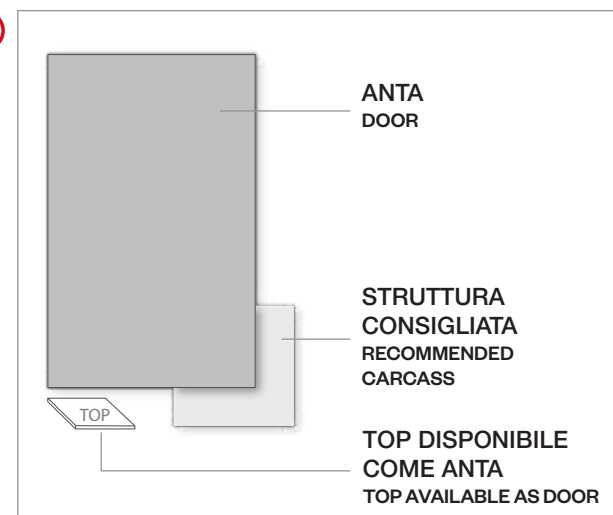
anta sp.22 mm costituita da un pannello composto da particelle in agglomerato di legno (conforme US EPA TSCA Title VI) nobilitato melaminico e bordato in abs.
22 mm thick door made of a panel composed of particle board agglomeration of wood (compliant with US EPA TSCA Title VI) melamine coated with ABS edging.

ANTE EFFETTO LEGNO DOORS WITH WOOD EFFECT

Frassino bianco (opz.2402)



Noce ghiaccio (opz.2366)



Noce biondo (opz.2367)



Noce termotrattato (opz.2368)

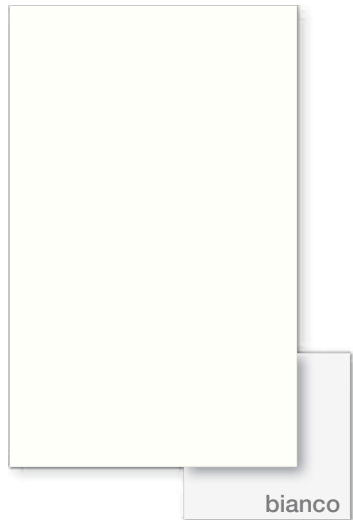


Rovere naturale (opz.5329)

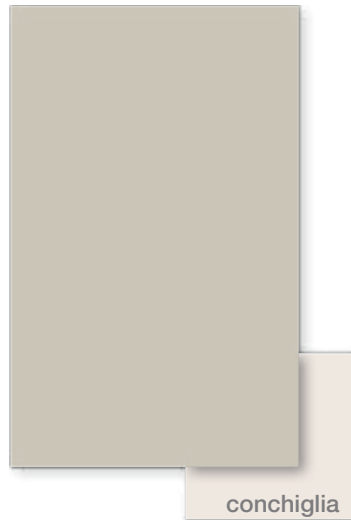


ANTE FINITURA OPACA SOFT
DOORS WITH SOFT MATT FINISH

Bianco (opz.7447N)



Desert (opz.8914N)



Monumento (opz.9657)



Rosso Minio (opz.8124)



ANTE EFFETTO CALCE FINITURA MATERICA
LIME EFFECT DOORS WITH MATERIC FINISH

Sale (opz.7451)



Roccia (opz.8877)



Piombo (opz.9649)




TELAIO ALLUMINIO FINITURA OPACA
MATT FINISH ALUMINIUM FRAME

DI SERIE: telaio alluminio verniciato titanio sp.22 mm vetro satinato

STANDARD: 22 mm th. titanium painted aluminium frame satin glass



telaio titanio con vetro satinato (opz.TSR)
titanium frame with satin glass (opt.TSR)

 **I telai alluminio sono privi di presa maniglia. Vanno sempre gestiti con apertura push-pull o, dove possibile, con presa sul fondo.**
Aluminium frames have no handle grip. They should always be operated with push-pull opening or, where possible, with bottom grip.

A RICHIESTA: telaio alluminio verniciato silver dark o nero sp.22 mm vetro satinato

ON REQUEST: 22 mm th. silver dark or black painted aluminium frame satin glass



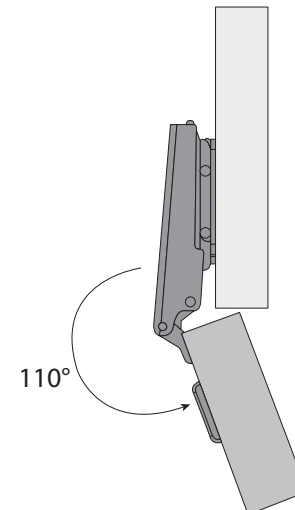
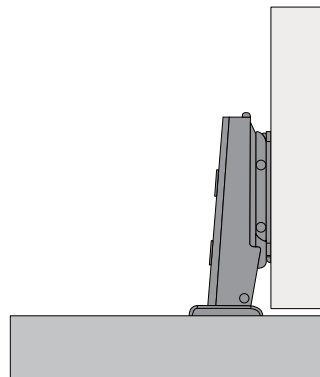
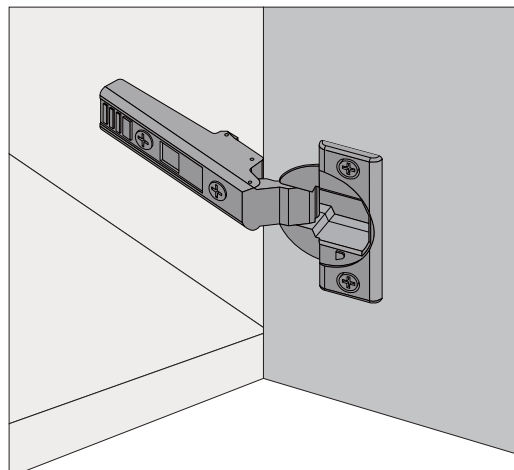
telaio silver dark con vetro satinato (opz.DSR)
silver dark frame with satin glass (opt.DSR)



telaio nero con vetro satinato (opz.NSR)
black frame with satin glass (opt.NSR)

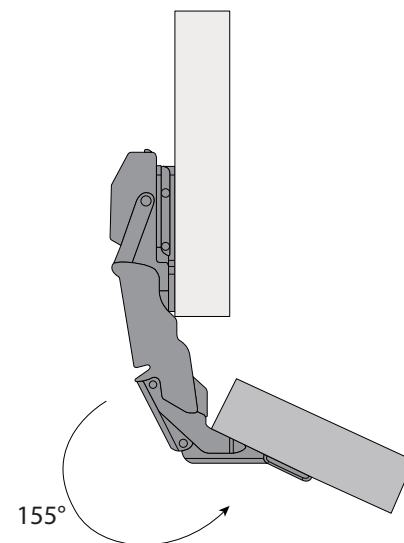
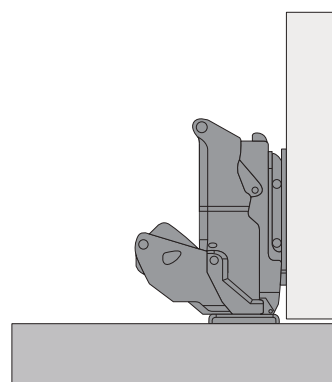
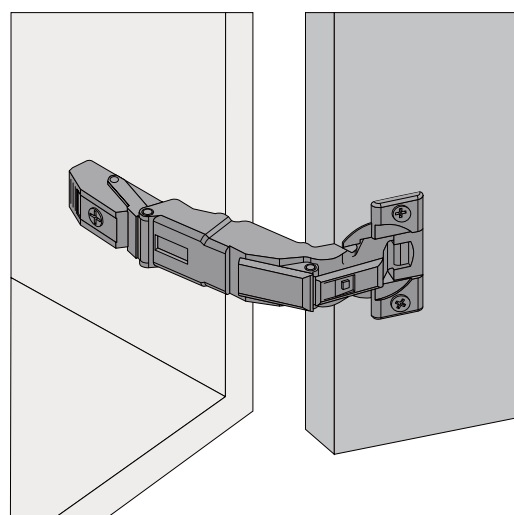
CERNIERA 110° BLUMOTION DI SERIE

STANDARD 110° BLUMOTION HINGES



CERNIERA 155° BLUMOTION

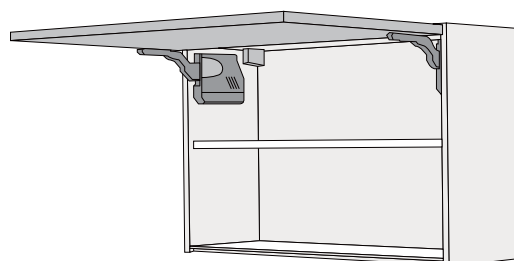
155° BLUMOTION HINGES



! Le cerniere 155° Blumotion nei pensili sono a richiesta. Sono invece di serie nei pensili colapiatti. Blumotion 155° hinges in wall units are optional. They are, however, standard in the plate rack wall units.

APERTURA A RIBALTA

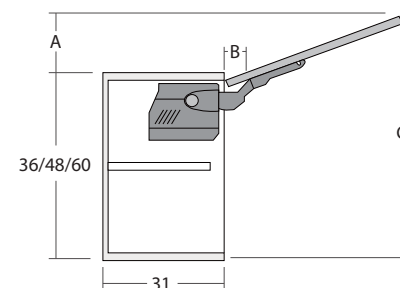
FLAP OPENING



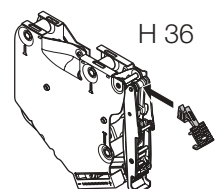
DI SERIE
STANDARD



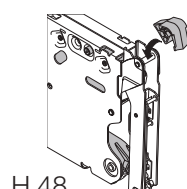
MOTORIZZATO
SERVO-DRIVE
SERVO-DRIVE
MOTORIZED
(Opz. 007)



Limitatore angolo di apertura cod. 5620010
Opening angle limiter code 5620010



H 36

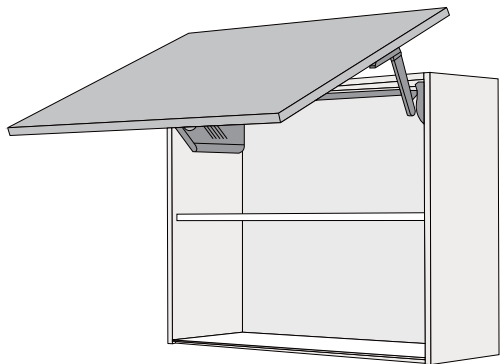


H 48

	A	B	C
H 36	11,5	3,5	37
H 48	15	3,5	49
H 60	18,5	3,5	61

APERTURA VERTICALE OBLIQUA

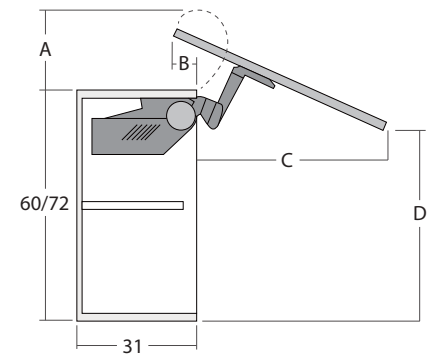
OBLIQUE VERTICAL OPENING



DI SERIE
STANDARD



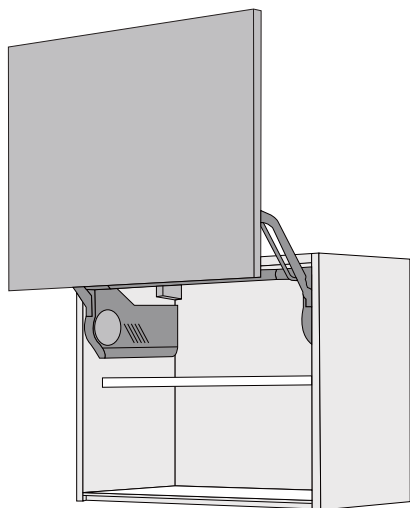
MOTORIZZATO
SERVO-DRIVE
SERVO-DRIVE
MOTORIZED
(Opz. 007)



	A	B	C	D
H 60	18	9,6	46,5	53,5
H 72	18	9,6	57	61

APERTURA VERTICALE

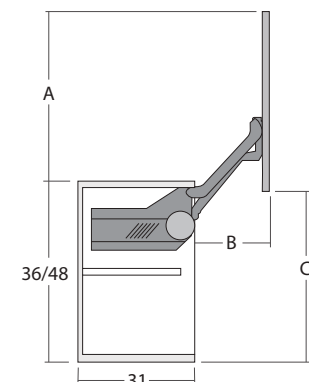
VERTICAL OPENING



DI SERIE
STANDARD



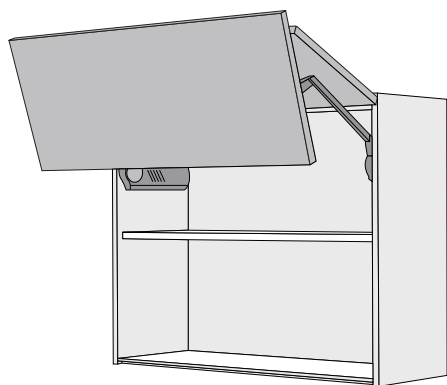
MOTORIZZATO
SERVO-DRIVE
SERVO-DRIVE
MOTORIZED
(Opz. 007)



	A	B	C
H 36	34	23,5	34,5
H 48	43	28,5	43,5

APERTURA ANTE A PACCHETTO

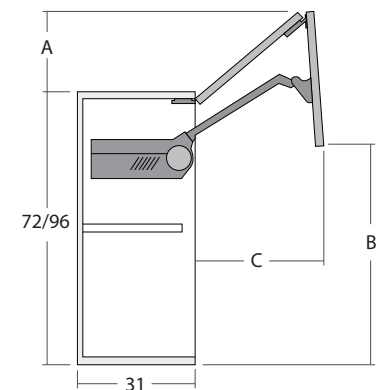
LIFT-UP FOLDING OPENING



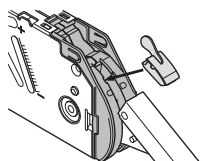
DI SERIE
STANDARD



MOTORIZZATO
SERVO-DRIVE
SERVO-DRIVE
MOTORIZED
(Opz. 007)



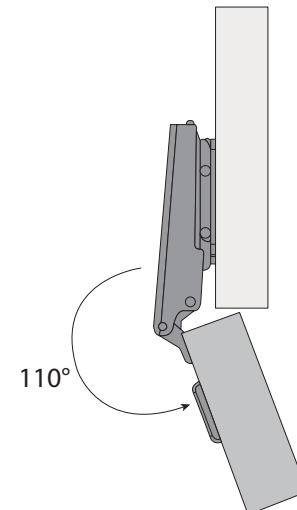
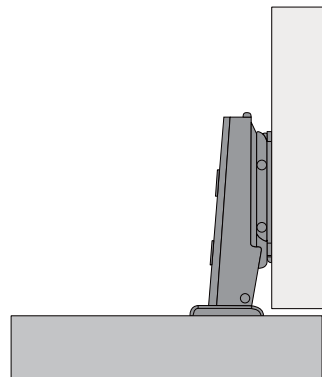
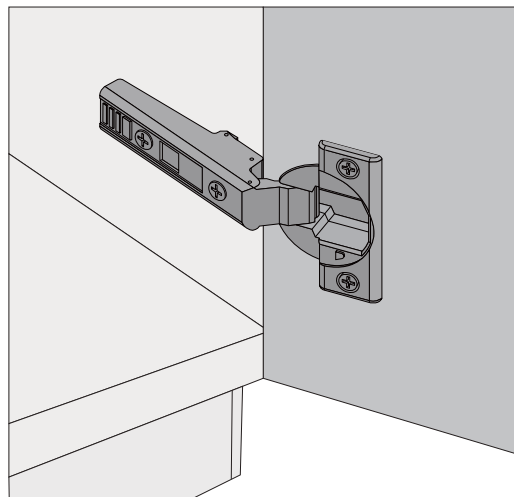
	A	B	C
H 72	16,5	54	41
H 96	20	69	53



Limitatore angolo di apertura
cod. 5620005
Opening angle limiter
code 5620005

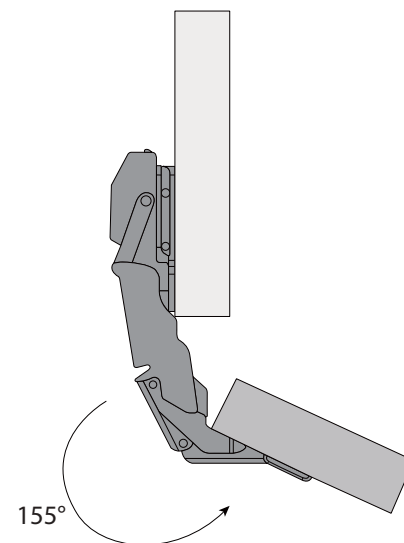
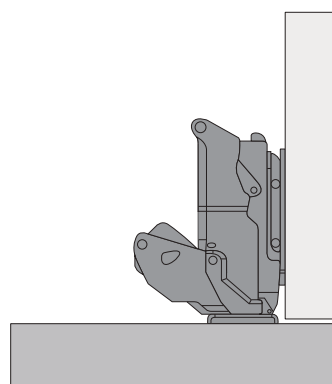
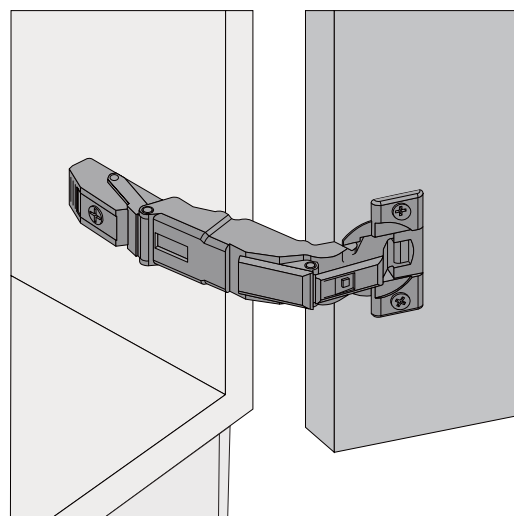
CERNIERA 110° BLUMOTION DI SERIE

STANDARD 110° BLUMOTION HINGES



CERNIERA 155° BLUMOTION

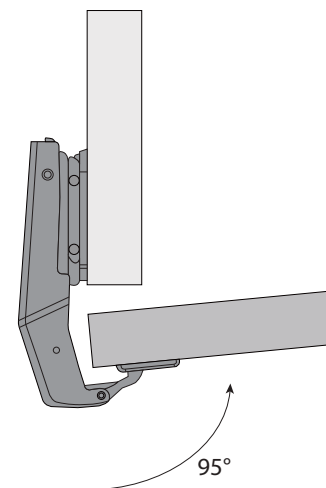
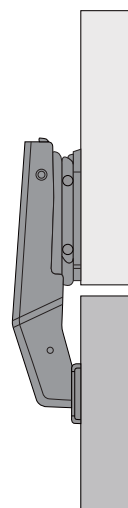
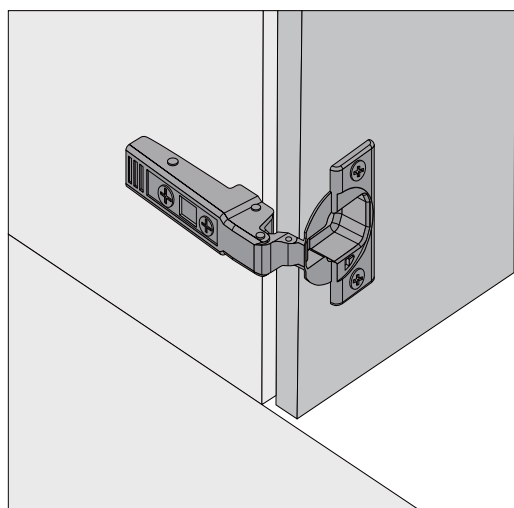
155° BLUMOTION HINGES



Le cerniere 155° Blumotion sono a richiesta. Sono invece di serie nelle basi angolo 95x95 e 110x110 e nelle basi e colonne con anta più cassetti, cestoni ed accessori estraibili interni. Blumotion 155° hinges are optional. They are, however, standard in the 95x95 and 110x110 corner bases and in the bases and columns with a door plus internal drawers, baskets and extractable accessories.

CERNIERA PILASTRO BLUMOTION

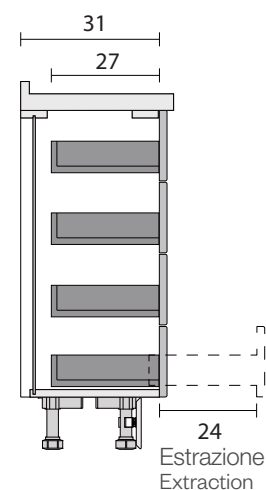
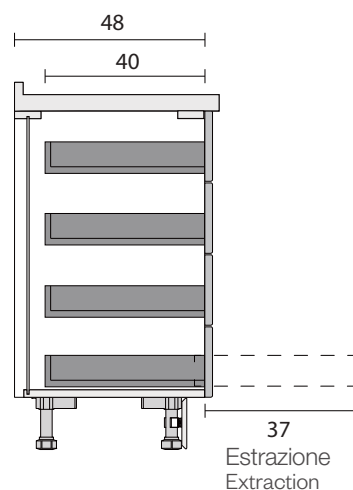
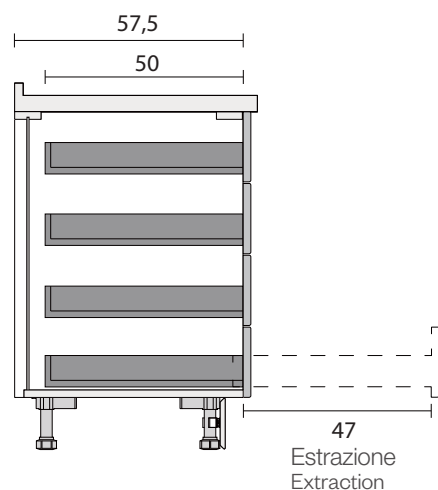
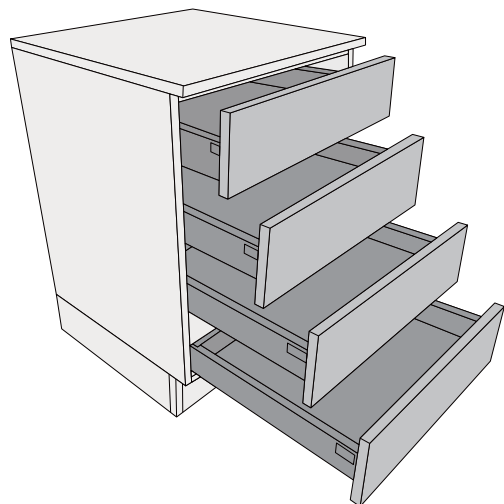
PILLAR BLUMOTION HINGES



Le cerniere pilastro Blumotion sono di serie nelle basi angolo e nelle colonne angolo. Pillar Blumotion hinges are standard in the corner base units and in the corner columns.

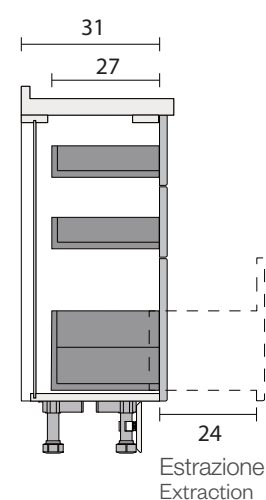
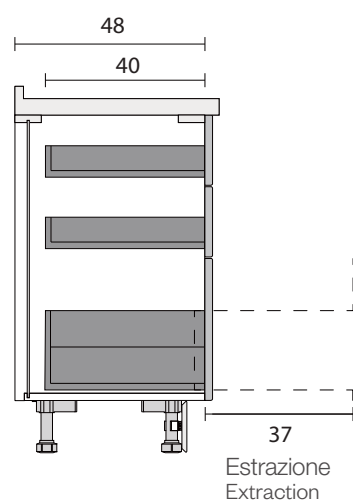
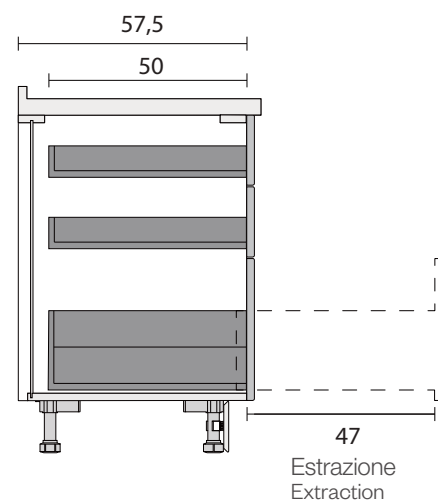
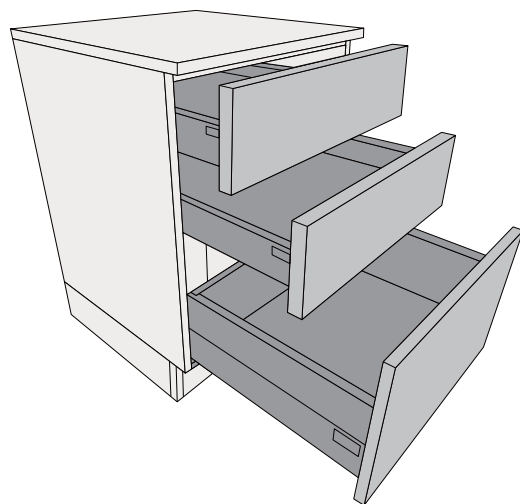
CASSETTI E CESTONI "INTIVO"

"INTIVO" DRAWERS AND BASKETS



I sistemi "Intivo" garantiscono l'estrazione totale dei cassetti e cestoni e sono equipaggiati con fermo di fine corsa e sistema ad incastro per bloccaggio anti-sganciamento. Nei cassetti e cestoni con larghezza fino a 120 cm la portata dinamica è di 50 kg e 30 kg nelle profondità ridotte. Il movimento silenzioso ed ammortizzato è garantito per oltre 100.000 cicli di apertura/chiusura.

"Intivo" systems ensure full extraction of drawers and baskets and are equipped with end stop and interlocking system for anti-release locking. In drawers and baskets with widths up to 120 cm, the dynamic load capacity is 50 kg and 30 kg in shallow depths. The quiet, damped movement is guaranteed for more than 100,000 opening/closing cycles.



CONSULTA EXTRANET:

CONSULT ON EXTRANET:
- Accessori e meccanismi interni
- Accessories and internal mechanisms



DETTAGLIO CASSETTO E CESTONE "INTIVO"

DETAIL OF "INTIVO" DRAWER AND BASKETS



Finitura "Orion Grau"
"Orion Grau" finish



INSIDE-K



COLORI ANTE CHIUSE E PANNELLI FISSI FRONTALE E LATERALE
COLOURS FOR DOORS AND FIXED FRONT LATERAL PANELS




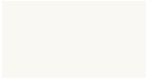





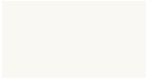





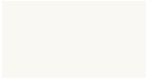







per colori vedi pag.20-21
for colours see page 20-21

COLORI STRUTTURA INTERNA IN NOBILITATO
COLOURS FOR INTERNAL MELAMINE-COATED STRUCTURE

 <p>bianco (opz.001) white (opt.001)</p>	 <p>visone (opz.948M) mink (opt.948M)</p>	 <p>lavagna (opz.9620) slate grey (opt.9620)</p>
 <p>fango (opz.8860) mud (opt.8860)</p>	 <p>conchiglia (opz.8910) shell (opt.8910)</p>	 <p>argilla (opz.9690) clay (opt.9690)</p>

MENSOLE

SHELVES

	COD.			COD.							
<p>mensola sp. 3,8 in nobilitato colori strutture L max cm 400 melamine shelf Th. 3.8, colours carcasses max. length 400 cm</p>  <p>Colori strutture Structure colours</p> <table border="0"> <tr> <td> bianco (opz.001) white</td> <td> visone (opz.948M) mink</td> <td> argilla (opz.9690) clay</td> </tr> <tr> <td> lavagna (opz.9620) slate grey</td> <td> fango (opz.8860) mud</td> <td> conchiglia (opz.8910) shell</td> </tr> </table> <p>prezzi al ml prices per lm</p> <p>P 31 091523</p> <p>P 61 091560</p>	 bianco (opz.001) white	 visone (opz.948M) mink	 argilla (opz.9690) clay	 lavagna (opz.9620) slate grey	 fango (opz.8860) mud	 conchiglia (opz.8910) shell					
	 bianco (opz.001) white	 visone (opz.948M) mink	 argilla (opz.9690) clay								
	 lavagna (opz.9620) slate grey	 fango (opz.8860) mud	 conchiglia (opz.8910) shell								
<p>reggimensola a scomparsa fully integrated shelf bracket</p>  <p>cadauno each</p> <p>08610400</p>											
<p>mensola sp. 3,8 in melaminico, L max cm 275 finiture come ante vedi pag.20-21 melamine shelf Th. 3.8, max. length 275 cm same finishes as doors see page.20-21</p>  <p>prezzi al ml prices per lm</p> <p>P 31 091523</p> <p>P 61 091560</p>											

COMPOSIZIONE L 305

COMPOSITION W 305



COMPOSIZIONE L 423

COMPOSITION W 423



COMPOSIZIONE L 305

COMPOSITION W 305

COMPONENTI COMPONENTS

Colonna 60 H 217 frigo-freezer 230 classe A+ con gola verticale e fianco come anta

60 cm column H 217 fridge-freezer 230 class "A+" with vertical groove as doors and side

Base 60

60 cm base unit

Base 60 forno multifunzione inox

60 cm base unit for stainless steel multifunctional oven

Piano cottura 60 4 gas inox con valvola

60 cm stainless steel hob with 4 burners with safety valve

Base 60 2 cassetti e cestone

60 cm base unit with 2 drawers and deep drawer

Sottolavello 60

60 cm sink unit

Lavello ad incasso 86 x 50 1 vasca inox

86x50 cm built-in sink with 1 stainless steel bowl

Top 240 P 61 in laminato H 4

240 cm laminate worktop D 61 H 4

Pensile 60 H 72

60 cm wall unit H 72

Cappa 60 "Mod. 29" H 72

60 cm hood "Mod.29" H 72

Pensile 60 H 72

60 cm wall unit H 72

Scolapiatti 60 H 72

60 cm plate rack H 72

Asta appendispensili ml 4

4 lm wall unit fixing strip

(Elettrodomestici Hotpoint)
(Hotpoint appliances)

VERSIONI VERSIONS

NECK

Melaminico

COMPOSIZIONE L 423

COMPOSITION W 423

COMPONENTI COMPONENTS

Colonna 60 H 217 frigo-freezer 315 classe A+

60 cm column H 217 fridge-freezer 315 class "A+"

Colonna 60 H 217 forno multifunzione inox

60 cm column H 217 for stainless steel multifunctional oven

Base 60

60 cm base unit

Piano cottura 75 5 gas inox con valvola

75 cm stainless steel hob with 5 burners with safety valve

Base 90 2 cassetti e cestone predisposta piano cottura

90 cm base unit with 2 drawers and deep drawers configured for hob

Base 60

60 cm base unit

Sottolavello 90

90 cm sink unit

Lavello ad incasso 86 x 50 1 vasca inox

86x50 cm built-in sink with 1 stainless steel bowl

Top 300 P 61 in laminato H 4

300 cm laminate worktop D 61 H 4

Pensile 60 H 72

60 cm wall unit H 72

Cappa 90 "STILO SMART" inox

90 cm "STILO SMART" stainless steel hood

Pensile 60 H 72

60 cm wall unit H 72

Scolapiatti 90 H 72

90 cm plate rack H 72

Asta appendispensili ml 4

4 lm wall unit fixing strip

(Elettrodomestici Hotpoint)
(Hotpoint appliances)

VERSIONI VERSIONS

NECK

Melaminico

COMPOSIZIONE L 300

COMPOSITION W 300



COMPOSIZIONE L 420

COMPOSITION W 420



COMPOSIZIONE L 300

COMPOSITION W 300

COMPONENTI

COMPONENTS

Colonna 60 H 217 frigo-freezer 230 classe A+

60 cm column H 217 fridge-freezer 230 class "A+"

Base 60

60 cm base unit

Base 60 forno multifunzione inox

60 cm base unit for stainless steel multifunctional oven

Piano cottura 60 4 gas inox con valvola

60 cm stainless steel hob with 4 burners with safety valve

Base 60 2 cassetti e cestone

60 cm base unit with 2 drawers and deep drawer

Sottolavello 60

60 cm sink unit

Lavello ad incasso 86 x 50 1 vasca inox

86x50 cm built-in sink with 1 stainless steel bowl

Top 240 P 61 in laminato H 4

240 cm laminate worktop D 61 H 4

Pensile 60 H 72

60 cm wall unit H 72

Cappa 60 aspirante estraibile H 63

60 cm hood slide-out ducting H 63

Pensile 60 H 72

60 cm wall unit H 72

Scolapiatti 60 H 72

60 cm plate rack H 72

Asta appendipensili ml 4

4 lm wall unit fixing strip

(Elettrodomestici Hotpoint)

(Hotpoint appliances)

VERSIONI

VERSIONS

BRIDGE

Melaminico

COMPOSIZIONE L 420

COMPOSITION W 420

COMPONENTI

COMPONENTS

Colonna 60 H 217 frigo-freezer 315 classe A+

60 cm column H 217 fridge-freezer 315 class "A+"

Colonna 60 H 217 forno multifunzione inox

60 cm column H 217 for stainless steel multifunctional oven

Base 60

60 cm base unit

Piano cottura 75 5 gas inox con valvola

75 cm stainless steel hob with 5 burners with safety valve

Base 90 2 cassetti e cestone predisposta piano cottura

90 cm base unit with 2 drawers and deep drawers configured for hob

Base 60

60 cm base unit

Sottolavello 90

90 cm sink unit

Lavello ad incasso 86 x 50 1 vasca inox

86x50 cm built-in sink with 1 stainless steel bowl

Top 300 P 61 in laminato H 4

300 cm laminate worktop D 61 H 4

Pensile 60 H 72

60 cm wall unit H 72

Cappa 90 "STILO SMART" inox

90 cm "STILO SMART" stainless steel hood

Pensile 60 H 72

60 cm wall unit H 72

Scolapiatti 90 H 72

90 cm plate rack H 72

Asta appendipensili ml 4

4 lm wall unit fixing strip

(Elettrodomestici Hotpoint)

(Hotpoint appliances)

VERSIONI

VERSIONS

BRIDGE

Melaminico